

## ALFA Bensin- och oljeavskiljare

### Skötselinstruktion

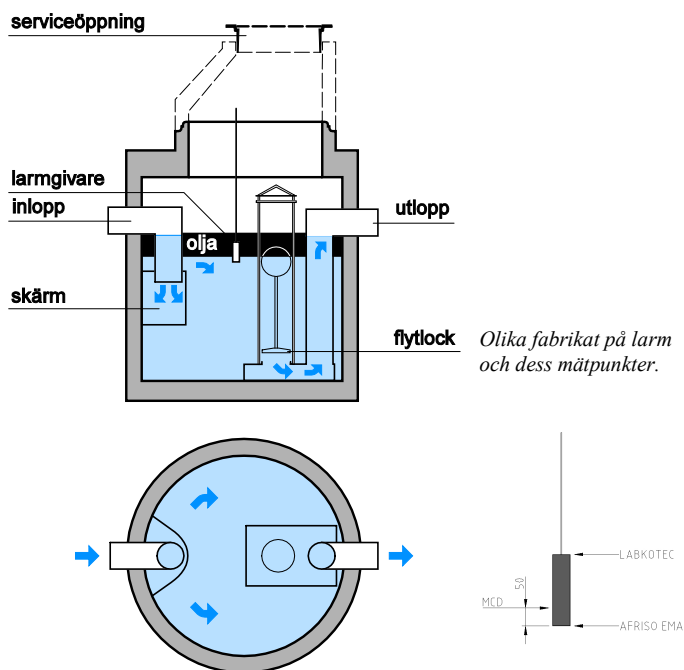
Tillhörande specifikation anger om hela anläggningen består av flera komponenter som redovisas på separata instruktionsblad. Instruktion gäller ALFA Bensin- och oljeavskiljare:

Produktnummer	BOA15 1500
Vätvolym, m <sup>3</sup>	1,9
Oljevolym max, m <sup>3</sup>	0,53
Serviceöppningar, st	1
Serviceöppningar, mm	600
Oljenivåalarm	ALFA Larm
Extra utrustning *	

Avskiljarens serviceöppningar är försedda med gjutjärnsbetäckningar eller betonglock. Invändigt har avskiljaren en flottör med lock som stänger utloppet när oljeskiktet överstiger angiven tjocklek. Fyll avskiljaren med rent vatten innan den tas i bruk och kontrollera att flottör och lock är fritt rörligt i höjddled.

När spillvattnet tillförs avfettnings- och tvättmedel får endast sådana medel användas, och i kombinationer av dessa, som inte försämrar separation i avskiljaren.

#### Principritning



#### TILLSYN OCH SKÖTSEL

Objekt / observation	Åtgärd
<b>VID LARM</b>	
Oljenivåalarmet ger signal (se separat instruktion).	Töm oljan genom att suga upp den från ytan, alternativt töm och rengör avskiljaren enligt årlig skötsel.
<b>VID LÄMPLIGT TIDSINTERVALL</b>	
Oljenivåalarm (givarens mätpunkt placerad 150 mm under vätskeytan).	Funktionsprovas genom att lyfta upp givaren i oljeskiktet.
Skärmar och rör är förorenade av främmande föremål.	Rengör.
Förhöjd vätskenivå i hela avskiljaren (locket är stängt).	Stoppa tillflödet och sug upp oljan från ytan.
<b>ÅRLIGEN</b>	
Hela avskiljaren.	Stoppa tillflödet och töm avskiljaren helt. Rengör flottör och lock. Se till att slam och oljerester är borta. Se till att locket och flottören är oskadade, kontrollera att det är fritt rörligt i höjddled och häng upp. Fyll avskiljaren med rent vatten innan den åter tas i bruk, kontrollera att flottören släpper från kroken och är fritt rörlig.

\* Avser utrustning som endast ingår när den är specificerad i förteckningen.