

ALFA Tungmetallavskiljare

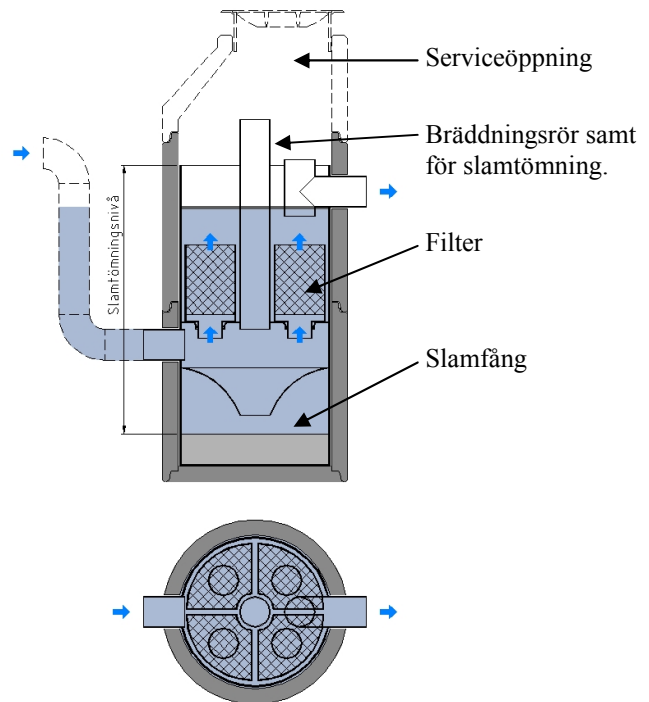
Skötselinstruktion

Tillhörande specifikation anger om hela anläggningen består av flera komponenter som redovisas på separata instruktionsblad. Denna instruktion gäller ALFA Tungmetallavskiljare:

Produktnummer	TA15 2000
Vätvolym, m ³	5,3
Oljevolym max, liter	180
Slamvolym max, liter	280
Slamtömningsnivå, mm	1750 (ö.k. insats till maxnivå)
Insats (å 4 filter), st	2
Serviceöppningar, st	2
Serviceöppningar, mm	600
Extra utrustning *	

Avskiljarens serviceöppningar är försedda med gjutjärnsbetäckningar eller betonglock.

Fyll avskiljaren med rent vatten innan den tas i bruk.



TILLSYN OCH SKÖTSEL

Objekt / observation

Åtgärd

VID LÄMPLIGT TIDSINTERVALL

Skärmar och rör är förorenade av främmande föremål.
 Förhöjd vätskenivå i bräddrör.
 Oljeskiktet är ca 30 mm.
 Oljeskiktet är ≥ 50 mm.
 Slammet ligger 50 mm under angiven tömningsnivå.
 Slammet ligger vid eller över angiven tömningsnivå.

Rengör.
 Töm och rengör avskiljaren enligt årlig skötsel.
 Beställ tömning.
 Stoppa tillflödet och töm avskiljaren.
 Beställ tömning.
 Stoppa tillflödet och töm avskiljaren.

ÅRLIGEN

Hela avskiljaren.

Löpande underhåll ska alltid göras av utbildad personal eller företag som är specialiserade för Hydrosystem.

Minst 1 gång/år ska följande kontrolleras

- slamnivån i insatsen
- oljenivån i vattengång
- filterelementens genomsläppningsförmåga

Om genomsläppningsförmågan är otillräcklig ska filterelementen slamsugas rent, spolats och tömmas. Vid behov kan filterelementen behöva bytas ut.

Oavsett utfallet ovan, ska tömning och spolning av avskiljaren ske vart 3:e år.

Filterelementens livstid beräknas upp till 5 år beroende på belastning och att skötsel och underhåll genomförs.

* Avser utrustning som endast ingår när den är specificerad i förteckningen.