

ALFA Tungmetallavskiljare

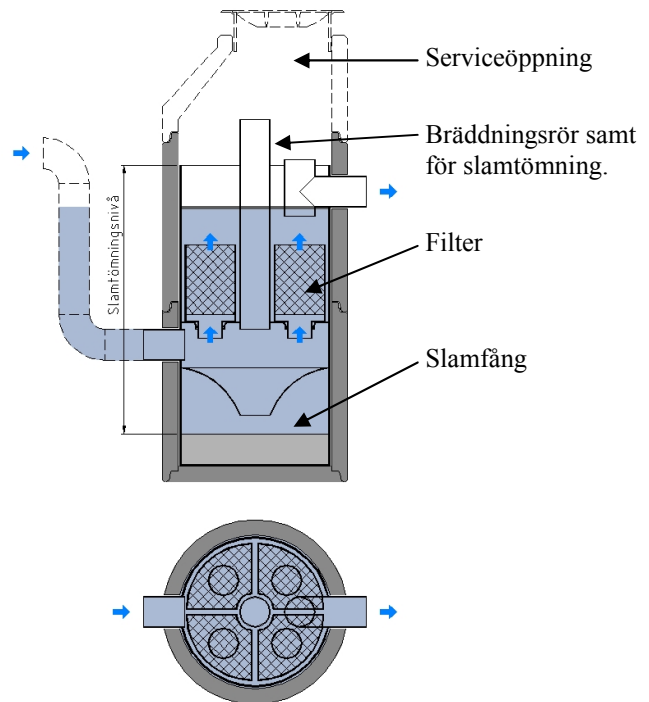
Skötselinstruktion

Tillhörande specifikation anger om hela anläggningen består av flera komponenter som redovisas på separata instruktionsblad. Denna instruktion gäller ALFA Tungmetallavskiljare:

Produktnummer	TA22 2500
Vätvolym, m ³	8,3
Oljevolym max, liter	280
Slamvolym max, liter	420
Slamtömningsnivå, mm	1750 (ö.k. insats till maxnivå)
Insats (å 4 filter), st	3
Serviceöppningar, st	3
Serviceöppningar, mm	600
Extra utrustning *	

Avskiljarens serviceöppningar är försedda med gjutjärnsbetäckningar eller betonglock.

Fyll avskiljaren med rent vatten innan den tas i bruk.



TILLSYN OCH SKÖTSEL

Objekt / observation	Åtgärd
VID LÄMPLIGT TIDSINTERVALL	
Skärmar och rör är förorenade av främmande föremål.	Rengör.
Förhöjd vätskenivå i bräddrör.	Töm och rengör avskiljaren enligt årlig skötsel.
Oljeskiktet är ca 30 mm.	Beställ tömning.
Oljeskiktet är ≥ 50 mm.	Stoppa tillflödet och töm avskiljaren.
Slammet ligger 50 mm under angiven tömningsnivå.	Beställ tömning.
Slammet ligger vid eller över angiven tömningsnivå.	Stoppa tillflödet och töm avskiljaren.
ÅRLIGEN	
Hela avskiljaren.	Minst 1 gång/år ska följande kontrolleras
	- slamnivån i insatsen
	- oljenivån i vattengång
	- filterelementens genomsläppningsförmåga
	Om genomsläppningsförmågan är otillräcklig ska filterelementen slamsugas rent, spolats och tömmas.
	Vid behov kan filterelementen behöva bytas ut.
	Oavsett utfallet ovan, ska tömning och spolning av avskiljaren ske vart 3:e år.
	Filterelementens livstid beräknas upp till 5 år beroende på belastning och att skötsel och underhåll genomförs.
Löpande underhåll ska alltid göras av utbildad personal eller företag som är specialiserade för Hydrosystem.	

* Avser utrustning som endast ingår när den är specificerad i förteckningen.