

ALFA Partikelavskiljare - PA

Användningsområde

ALFA Partikelavskiljare är en effektiv reningsanläggning som används för att avskilja tungmetaller och andra partiklar, ex. mikroplaster, från dagvattnet. Den installeras främst vid vägar, upplag, parkeringsplatser, industriverksamhet etc. där hårdgjorda ytor samlar in det förorenade regn- och smältvattnet till dagvattenledningar. Avskiljaren kan kombineras med Alfa Tungmetallavskiljare om man även vill rena tungmetaller på lösta ämnen. ALFA PA. kräver minimalt med yta då hela lösningen ryms i en betongbrunn samt att den inte påverkar fallet på ledningen eftersom partikelavskiljaren inte har något stälp mellan in- och utlopp.

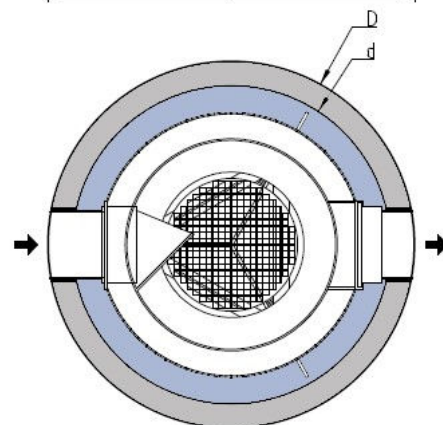
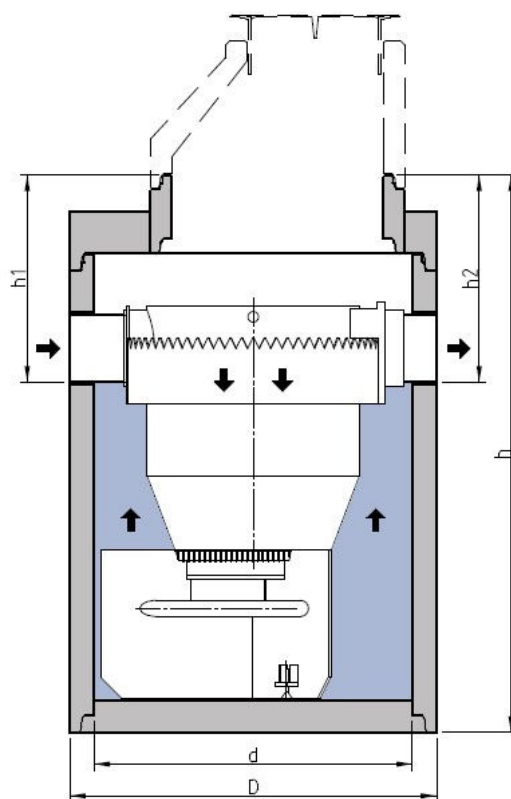
Produktbeskrivning

ALFA Partikelavskiljare är uppbyggd av betongdelar med MG-fog. Avskiljare större än DN 1000 har plan överdel med övergång till DN 1000. Partikelavskiljaren är installerad med en avskiljarinsats som är provad i laboratoriemiljö enligt tyska slamavskiljarstandarder och använd i dagvattenlösningar i Tyskland.

Partikelavskiljaren skiljer de olika partiklarna åt genom att först separera de lättaste partiklarna som flyter och på så vis stannar i mitten av insatsen, medan de tyngre partiklarna följer vattnet till botten. Sedan stiger vattnet upp på utsidan av insatsen och rinner över skiborden med ett jämt utbrett flöde för att sedan ledas ut ur avskiljaren. Även 2/3 av oljan avskiljs.

Projektering och arbetsutförande

Tabellen nedan visar 80% och 50% avskiljarkapacitet av finslam (partiklar av fraktioner från 0,45 till 200µm (0,2mm)) vid olika flöden. Med hjälp av vald regnintensitet och anslutande area dimensioneras sedan avskiljare efter behov. ALFA PA är en avskiljare utan filter vilket medför ett enkelt behov av underhåll. För att bibehålla den låga frekvensen av underhåll även vid stora befarade slammängder kan en separat sand- och slamavskiljare installeras innan partikelavskiljaren.



ALFA standardsortiment

Produkt-nummer	q _{80%} *	q _{50%} *	q _{max}	d	D	h	h ₁ , h ₂	Våtv.	Slamv.	Ansl.	Vikt
	l/s	l/s	l/s	mm	mm	mm	mm	mm	m ³	ø, mm	ton
PA 1020	15	22	40	1 000	1 200	2 070	510	1,15	0,55	200	2,0
PA 1531	30	50	100	1 500	1 730	2 620	1 110	2,40	1,24	315	4,9
PA 2040	62	89	220	2 000	2 230	2 620	1 210	3,96	2,04	400	7,1
PA 2540	93	139	220	2 500	2 730	2 960	1 480	6,53	3,19	400	10
PA 2850	133	200	380	2 800	3 080	2 720	1 250	8,13	4,00	500	13
PA 3050	133	200	380	3 000	3 260	2 860	1 340	9,33	4,95	500	15

* Maximala flöde för 80% och 50% avskiljarkapacitet. 3:e parts testad och godkänd enl. följande standarder: NJDEP (Worldwide) och IKT (Tysk). Lokala avvikelser på dimension och höjd förekommer, kontakta närmaste försäljningskontor.

Tillverkning och försäljning

• AB Dahlgrens Cementgjuteri
Skellefteå 0910-77 02 80

• Meag Va-system AB
Hallsberg 010-455 24 60
Huddinge 010-455 24 70
Stora Skedvi 010-455 24 50
Vänersborg 010-455 24 20
Västerås 010-455 24 70

• Benders Sverige AB
Södra Sandby 010-888 00 00

• Visby Cementvaru AB
Visby 0498-21 35 50

Produktutveckling och
marknadsföring
ALFA RÖR AB
www.alfaror.se